

< 电路图 >

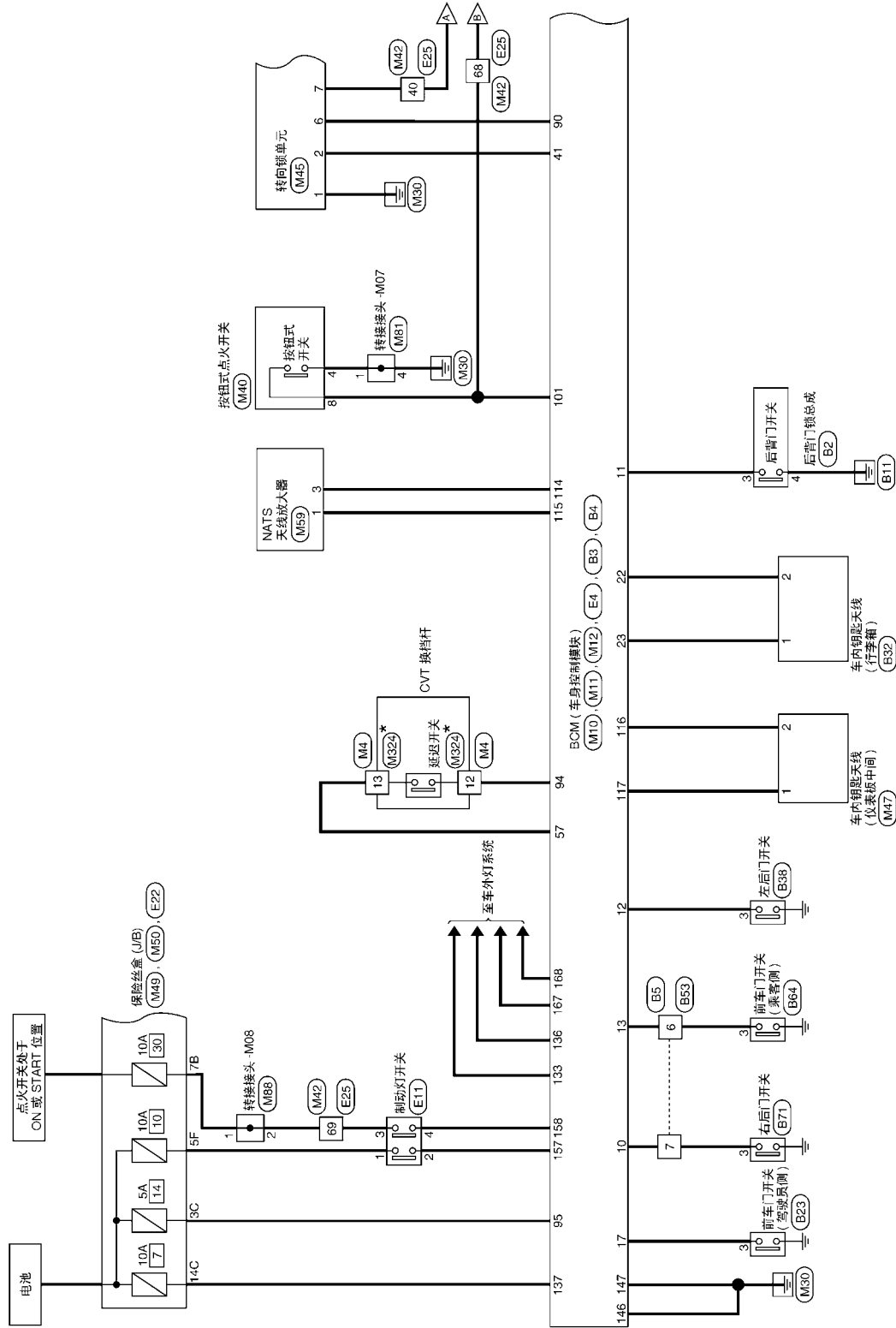
电路图

安全控制系统

电路图

INFOID:000000012604014

防盗控制系统 (配备智能钥匙系统)



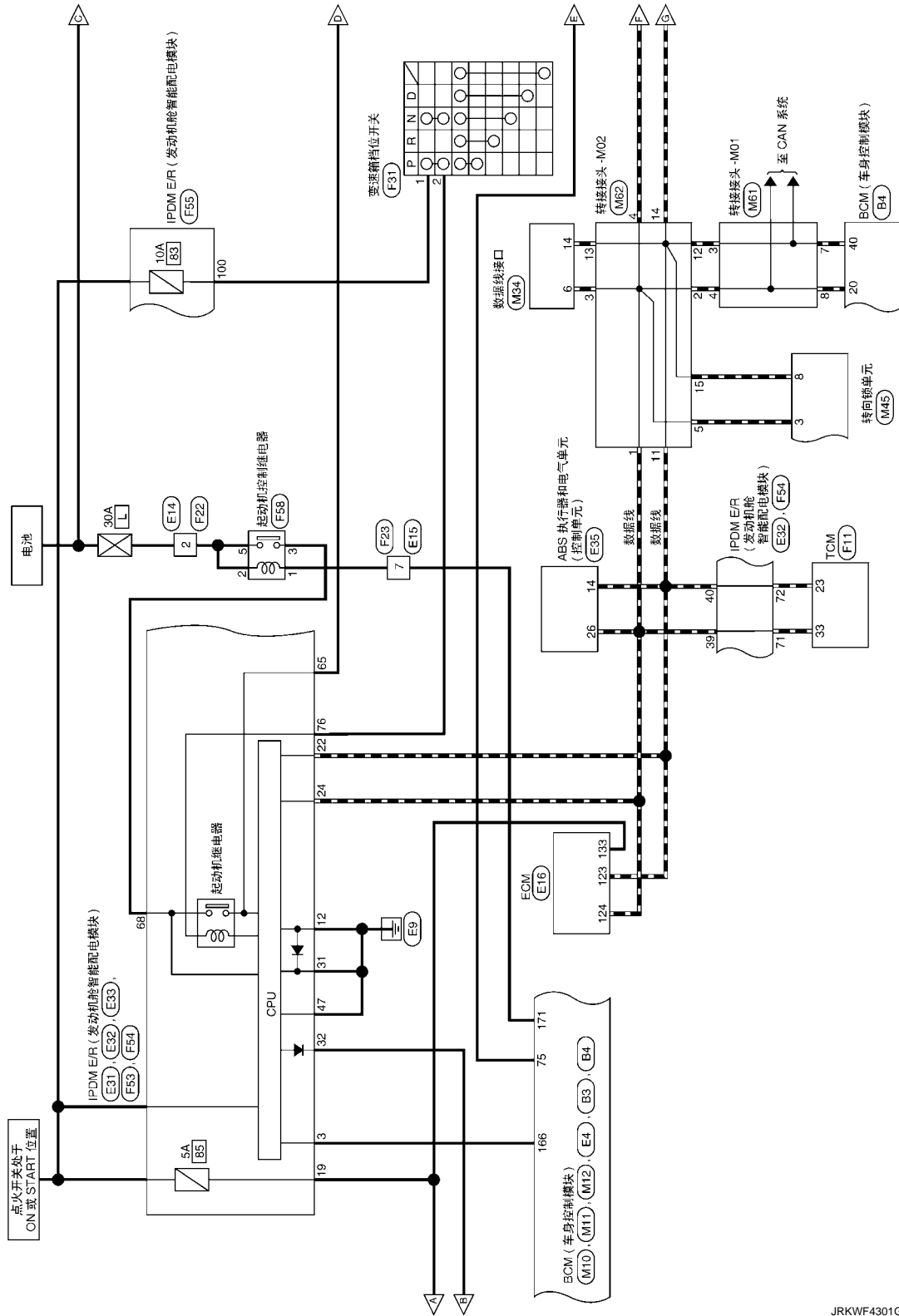
* : 该接口未显示在“线束布局”中。

2015/08/04

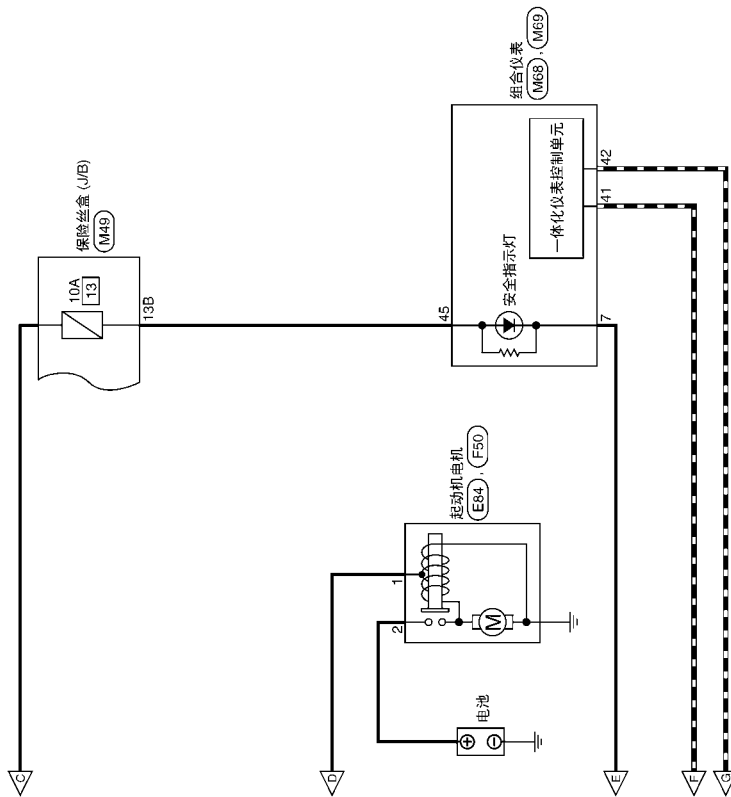
JRKWF4300GB

A
B
C
D
E
F
G
H
I
J
SEC

< 电路图 >



JRKWF4301GB



JRKWF4302GB

A
B
C
D
E
F
G
H
I
J
SEC
L
M
N
O
P

防盗控制系统 (配备智能钥匙系统)

接头编号	B2
接头名称	后车门锁总成
接头类型	TRMRF-LC



端子号	导线颜色	信号名称 (结构)
1	V	-
2	B	-
3	LG	-
4	B	-

接头编号	B3
接头名称	BCM (车身控制模块)
接头类型	NS2BMR-CS



端子号	导线颜色	信号名称 (结构)
121	B	后车门开锁器控制
122	V	后车门开锁器控制
123	GR	后车门开锁器控制
124	G	后车门开锁器控制
125	V	后车门开锁器控制
127	Y	行李舱灯控制
129	Y	转向信号左 (后)
133	GR	转向信号左 (后)
134	W	右转向灯输出
136	P	转向灯信号右 (后)

接头编号	B4
接头名称	BCM (车身控制模块)
接头类型	TRMDFG-HH



端子号	导线颜色	信号名称 (结构)
6	LG	后车门开锁器请求开关
10	R	右后门开关
11	B	右后门开关
12	W	左后门开关
13	BR	乘客侧车门开关 (配备智能钥匙)
14	R	乘客侧车门开关 (配备智能钥匙)
15	GW	后侧门锁止
16	SB	后侧门锁止
17	SB	后侧门锁止
20	L	CAN-H
21	V	后侧转向灯 (控制)
22	Y	车内钥匙表板 (行李箱) (+)
23	L	车内钥匙表板 (行李箱) (+)
24	LG	后保险杠天线 (+)
39	BR	高位制动灯 (配备智能钥匙)
39	W	高位制动灯 (配备智能钥匙)
40	P	CAN-L

接头编号	B5
接头名称	导线至导线
接头类型	NS2BMR-CS



端子号	导线颜色	信号名称 (结构)
1	GR	-
1	SR	- [配备 AT]
2	W	- [配备 AT]
3	C	- [配备 AT]
3	C	- [配备 AT]
4	V	- [配备 AT]
5	G	-
6	R	-
7	R	-

接头编号	B23
接头名称	前车门开关 (驾驶员侧)
接头类型	TRMDFW-HH



端子号	3
导线颜色	SR

信号名称 (结构)

接头编号	B32
接头名称	车内钥匙天线 (行李箱)
接头类型	RM2DFGY



端子号	1
导线颜色	L
2	Y

信号名称 (结构)

接头编号	B38
接头名称	左后门开关
接头类型	TRMDFW-HH



端子号	3
导线颜色	W

信号名称 (结构)

接头编号	B33
接头名称	喇叭至导线
接头类型	NS2BMR-CS



端子号	1
导线颜色	GR
2	Y
3	G
4	LA/V
5	LA/V
6	R
7	R

信号名称 (结构)

防盗控制系统 (配备智能钥匙系统)

端子号	导线颜色	信号名称 (结构)
B84		高压器互锁开关
接头名称		制动灯开关 2
接头类型	TH02FW-NH	



端子号	导线颜色	信号名称 (结构)
3	R	-

端子号	导线颜色	信号名称 (结构)
B71		右后门锁
接头名称		TH02FW-NH



端子号	导线颜色	信号名称 (结构)
3	R	-

端子号	导线颜色	信号名称 (结构)
E4		BCM (车身控制模块)
接头名称		TH02FW-NH



端子号	导线颜色	信号名称 (结构)
156	R	高压器互锁开关
157	G	制动灯开关 2
158	V	制动灯开关
159	W	高压器互锁开关
160	BE	制动灯开关
166	BE	转向信号左 (前)
167	P	转向信号右 (前)
188	G	制动灯继电器控制
171	C	

端子号	导线颜色	信号名称 (结构)
E11		制动灯开关
接头名称		MB04FW-LC



端子号	导线颜色	信号名称 (结构)
1	R	-
2	G	-
3	W	-
4	V	-

端子号	导线颜色	信号名称 (结构)
E14		导线至导线
接头名称		MB04FW-LC



端子号	导线颜色	信号名称 (结构)
1	G	-
2	L	-
3	V	-

端子号	导线颜色	信号名称 (结构)
4	R	-



端子号	导线颜色	信号名称 (结构)
E15		导线至导线
接头名称		NS161MH-CS



端子号	导线颜色	信号名称 (结构)
E16		大气压力传感器
接头名称		CAN-L
接头类型		RHD2FE-R28-L-1H



端子号	导线颜色	信号名称 (结构)
121	G	大气压力传感器
123	P	CAN-L
124	L	CAN-H
125	Y	传感器电源
134	LG	点火开关
138	B	ASCD 力回开关
139	B	脚踏板接地
140	G	脚踏板接地
142	Y	脚踏板互锁开关
143	W	传感器电源
144	LG	加速踏板位置传感器 2
145	P	传感器接地
146	V	传感器电源
147	B	ECM 接地
148	L	传感器接地
149	B	ECM 接地
150	V	ECM 接地
151	LG	加速踏板位置传感器 1
152	B	传感器接地

端子号	导线颜色	信号名称 (结构)
1	B	-
2	B	-
3	R	- [MR 发动机]
4	W	- [HR 发动机]
5	R	- [MR 发动机]
6	W	- [HR 发动机]
7	L	- [MR 发动机]
8	SS	- [MR 发动机]
9	G	-
10	B	- [MR 发动机]
11	BR	- [HR 发动机]
12	B	- [MR 发动机]
13	V	- [HR 发动机]
14	R	-
15	R	-
16	SS	-

A
B
C
D
E
F
G
H
I
J
K
L
M
N
O
P

SEC

防盗控制系统 (配备智能钥匙系统)

接头编号	E22
接头名称	保险丝盒 (J/B)
接头类型	MS10PFC-S



端子号	导线颜色	信号名称 (规格)
5F	R	-
6F	LG	-

接头编号	E25
接头名称	导线要导线
接头类型	TH80PFC-CSI-TM4



端子号	导线颜色	信号名称 (规格)
1	L	-
6	P	-
7	LG	-
31	SB	-
32	SE	-
34	P	-
35	V	-
36	R	-
40	LG	-
41	W	-
42	B	-
43	R	-
44	屏蔽	-
51	BE	-
52	LG	-
53	B	-
54	BR	-

55	R	-
56	W	-
57	SB	-
58	L	-
59	V	-
60	P	-
62	G	-
63	BR	-
64	BE	-
65	BE	-
66	R	-
67	Y	-
68	W	-
69	W	-
70	R	-
80	W	-
81	B	-
82	屏蔽	-
91	R	-
92	CR	-
95	BR	-
96	V	-
99	C	-

接头编号	E31
接头名称	IPDM E/R (发动机智能配电模块)
接头类型	NS10PFC-S



端子号	导线颜色	信号名称 (规格)
3	BR	- [MR 发动机]
3	P	- [PR 发动机]
4	LG	-
8	SB	-
9	Y	-
12	B	-
16	LG	-
17	W	-

接头编号	E32
接头名称	IPDM E/R (发动机智能配电模块)
接头类型	TH24G1-HH



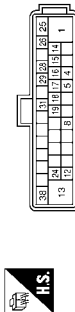
端子号	导线颜色	信号名称 (规格)
19	LG	-
22	P	-
24	L	-
27	BR	-
28	R	-
29	W	-
30	W	-
31	B	-
32	W	-
33	P	-
39	L	-
40	P	-
41	G	-
42	L	-

接头编号	E33
接头名称	IPDM E/R (发动机智能配电模块)
接头类型	TH24G1-HH



端子号	导线颜色	信号名称 (规格)
43	V	-
44	BR	-
45	G	-
46	Y	-
47	B	-
48	L	-

接头编号	E35
接头名称	ABS 执行器和电气单元 (控制单元)
接头类型	BE24FCB-3RHZ-5LZ-RH



端子号	导线颜色	信号名称 (规格)
1	Y	电机电源
4	W	右前制动传感器信号
5	W	制动真空传感器信号
8	P	左前制动传感器信号
12	B	制动真空传感器信号
13	B	制动 (喇叭)
14	B	制动 (喇叭)
14	BR	ABS OFF 警告
16	WR	右前制动传感器电源
17	W	右后制动传感器信号
18	D	右后制动传感器电源
19	V	左前制动传感器信号
24	屏蔽	制动真空传感器接地
25	BR	感电源
26	L	CAN-H
28	G	附件电源
29	R	右后制动传感器信号
31	L	左后制动传感器信号
38	B	接地 (喇叭)

接头编号	E34
接头名称	起动机电机
接头类型	24340-3G04B



防盗控制系统 (配备智能钥匙系统)

端子号	导线颜色	信号名称 [树图]
2	B/R	-

接头编号	F11
接头名称	TCM
接头类型	RM40PE-R23-L-PH

1	2	3	4	5	6	7	8	9	10	11	12	13	14	15	16	17	18
12	11	10	9	8	7	6	5	4	3	2	1	18	17	16	15	14	13

端子号	导线颜色	信号名称 [树图]
2	SB	L 档位叉
4	Y	D 档位叉
5	LG	B 档位叉
7	V	P 档位叉
11	LG	传感器线束
12	BR	CVT 油温传感器
16	L	辅助压力传感器
17	P	主压力传感器
23	P	CAN-L
24	LG	输入速度传感器
26	G	传感器电源
30	GR	传感器电源
33	L	CAN-H
34	W	输出速度传感器
35	R	主刹车传感器
37	SB	刹车传感器
38	G	液力变扭器离合器磁环
40	V	离合器磁环
41	V	主压力传感器
42	B	接地
45	V	蓄电池电源
46	V	蓄电池电源
47	BR	点火电源
48	BR	点火电源

接头编号	F22
接头名称	导线至导线
接头类型	VM4FW-LC

2	1
4	3

端子号	导线颜色	信号名称 [树图]
1	W	-
2	L	-
3	W	-
4	W	-

接头编号	F23
接头名称	导线至导线
接头类型	NS16FW-GS

7	6	5	4	3	2	1
16	15	14	13	12	11	10
9	8	7	6	5	4	3

端子号	导线颜色	信号名称 [树图]
1	B	-
2	B	-
3	W	-
4	Y	- [HR 发动机]
5	R	- [MR 发动机]
6	R	- [HR 发动机]
6	BR	- [HR 发动机]
6	V	- [MR 发动机]
7	G	-
9	B	- [MR 发动机]
9	BR	- [HR 发动机]
10	B	- [MR 发动机]
10	V	- [HR 发动机]
11	R	-
12	R	-

端子号	导线颜色	信号名称 [树图]
13	V	- [HR 发动机]
13	Y	- [MR 发动机]
14	LG	-
15	G	-
16	LG	-

接头编号	F21
接头名称	变频器位置开关
接头类型	YOM06FB-HS4

8	7	6	5	4	3	2	1
---	---	---	---	---	---	---	---

端子号	导线颜色	信号名称 [树图]
1	BR	-
2	GR	-
3	P	-
4	V	-
5	LG	-
6	V	-
7	Y	-
8	SR	-

接头编号	F50
接头名称	起动机电机
接头类型	X01MGY

1

端子号	导线颜色	信号名称 [树图]
1	G	-

接头编号	F53
接头名称	IPDM E/R (发动机智能配电模块)
接头类型	VJABGY



65	67
68	70

端子号	导线颜色	信号名称 [树图]
65	G	-
67	BR	-
68	GR	-
69	G	-
70	LG	-

接头编号	F54
接头名称	IPDM E/R (发动机智能配电模块)
接头类型	TI24FE-NH



82	81	80	79	78	77	76	74	73	72	71
94	93	92	91	90	89	88	86	85	84	83

端子号	导线颜色	信号名称 [树图]
71	L	-
72	B	-
73	SR	-
74	LG	-
76	LG	-
77	BR	- [MR 发动机]
77	P	- [HR 发动机]
78	SB	-
79	LG	-
80	W	-
81	P	-
82	Y	-
83	L	-
84	LG	-
85	V	-

JRKWF6645GB

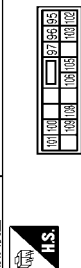
A B C D E F G H I J L M N O P

SEC

防盗控制系统 (配备智能钥匙系统)

端子号	导线颜色	信号名称 (缩写)
86	Y	-
89	L	-
90	L	-
94	SB	-

接头编号	F55
接头名称	IPDM E/F1 (发动机智能配电模块)
接头类型	NS16FW-CS



端子号	导线颜色	信号名称 (缩写)
86	P	-
87	G	-
89	Y	-
100	BR	-
101	P	-
102	GR	-
103	Y	-
105	L	- (MFR 发动机)
106	R	- (MFR 发动机)
108	L	-
109	LG	-

接头编号	F55
接头名称	起动机控制继电器
接头类型	243B1-6BATA



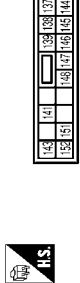
端子号	导线颜色	信号名称 (缩写)
1	G	-
2	L	-
3	L	-

接头编号	M4
接头名称	CVT 换挡杆
接头类型	TH16FW-NH



端子号	导线颜色	信号名称 (缩写)
3	LG	-
4	B	-
7	Y	-
8	W	-
9	R	-
10	B	-
11	G	-
12	BR	-
13	BC	-

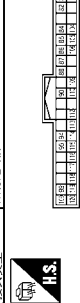
接头编号	M10
接头名称	BCM (车身控制模块)
接头类型	NS16FR-CS



端子号	导线颜色	信号名称 (缩写)
137	W	蓄电池电源 (保险丝)
138	R	车内灯控制
139	LAVY	乘客侧车门解锁输出

端子号	导线颜色	信号名称 (缩写)
141	GR	前门解锁输出 (未配备智能钥匙)
142	LA/GR	前门解锁输入 (配备智能钥匙)
143	LA/V	电锁 (前门解锁杆)
144	BL	电锁 (转向灯)
145	GR	电锁 (转向灯)
146	B	电锁
147	B	电锁
148	LA/BR	乘客侧车门解锁输出
151	LA/R	电锁 (后门锁止器)
152	LG	电锁 (后门锁止器)

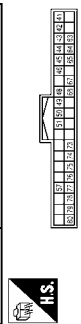
接头编号	M11
接头名称	BCM (车身控制模块)
接头类型	TH40FR-NH



端子号	导线颜色	信号名称 (缩写)
81	L	钥匙开关
82	R	钥匙开关 (S1) (未配备智能钥匙)
83	W	乘客侧车门解锁输入 (配备智能钥匙)
84	BR	组合开关输出 2
85	L	组合开关输出 3
86	R	组合开关输出 4
87	BC	组合开关输出 4
88	L	换挡杆换挡灯控制
89	L	转向灯 - 双闪
94	BR	长照灯控制开关
95	R	组合开关输出 1
96	V	组合开关输出 5
97	V	组合开关输出 5
101	R	组合开关
104	G	乘客侧车门解锁传感器
105	GR	钥匙开关 (IPDM E/F1) (未配备智能钥匙)
106	GR	驾驶员侧车门解锁开关 (配备智能钥匙)
109	W	ACC 输出
110	P	NATS 天线路波器
111	SB	闪光警告信号
112	SB	驻车 / 启动 OFF 开关指示灯
113	LG	NATS 天线路波器
114	Y	NATS 天线路波器
115	W	NATS 天线路波器

端子号	导线颜色	信号名称 (缩写)
116	BG	车内钥匙天线 (乘客侧中间) ()
117	GR	车内钥匙天线 (乘客侧中间) (+)
118	LG	乘客侧车门天线 ()
119	P	乘客侧车门天线 (+)
120	BR	驾驶员侧车门天线


接头编号	M12
接头名称	BCM (车身控制模块)
接头类型	TH40FO-NH




端子号	导线颜色	信号名称 (缩写)
41	G	转向灯信号工作电源
42	G	转向灯信号 (前)
43	Y	转向灯信号 (后)
44	BR	车内灯继电器控制
45	R	CAN-L
46	L	CAN-H
48	L	CAN-H
49	R	CAN-L
50	GR	车门上锁和解锁开关 (上锁)
51	Y	危险报警灯开关
57	BG	CVT 换挡杆 (换挡开关) 电源
63	G	电动车窗继电器控制
64	SB	后车窗除雾器继电器控制
65	P	ACC 继电器控制
67	LG	点火继电器 (启动) 输出
68	Y	乘客侧车门解锁
73	LG	组合开关输出 5
74	Y	组合开关输出 5
75	L	乘客侧车门解锁
76	G	组合开关输入 3
77	GR	组合开关输入 4
78	SB	组合开关输入 1
79	W	组合开关输入 2
80	BR	车门上锁和解锁开关 (解锁)

防盗控制系统 (配备智能钥匙系统)

端子编号	M34
接头名称	数据接口
接头类型	BD16FW




端子编号	M42
接头名称	导线至导线
接头类型	TH30MW-CS16-TM4



端子号	80	L	-
端子号	81	P	-
端子号	82	屏蔽	-
端子号	91	L	-
端子号	93	W	-
端子号	94	LG	-
端子号	95	W	-
端子号	98	W	-
端子号	99	Y	-


端子编号	M48
接头名称	保险丝盒 (J/B)
接头类型	NS16FW-CS



端子号	3	LG	-
端子号	4	B	-
端子号	5	B	-
端子号	6	L	-
端子号	8	Y	-
端子号	11	SB	-
端子号	14	P	-
端子号	15	BR	-
端子号	19	W	-

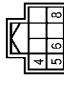
端子号	1	LA/R	-
端子号	6	P	-
端子号	7	SB	-
端子号	31	W	-
端子号	32	L	-
端子号	33	Y	-
端子号	34	LG	-
端子号	35	W	-
端子号	40	GR	-
端子号	41	L	-
端子号	42	LG	-
端子号	44	屏蔽	-
端子号	51	BR	- [J/B 发动机]
端子号	51	GR	- [M/R 发动机]
端子号	52	G	-
端子号	53	BR	-
端子号	54	BG	-
端子号	55	LG	-
端子号	56	V	-
端子号	57	LG	-
端子号	58	SB	-
端子号	60	LG	-
端子号	61	P	-
端子号	62	GR	-
端子号	63	BR	-
端子号	64	Y	-
端子号	65	BG	-
端子号	66	R	-
端子号	67	P	-
端子号	68	Y	-
端子号	69	GR	- [配备 MT]
端子号	69	SB	- [配备 AT]
端子号	70	V	-

端子编号	M45
接头名称	转向继电器
接头类型	TH38FR-NH




端子号	10B	UG	-
端子号	13B	G	- [J/B 发动机]
端子号	13B	W	- [M/R 发动机]
端子号	16B	W	-
端子号	1B	R	-
端子号	3B	Y	-
端子号	4B	LG	-
端子号	6B	GR	-
端子号	7B	Y	-
端子号	8B	BG	- [M/R 发动机]
端子号	8B	BR	- [J/B 发动机]
端子号	9B	L	-

端子编号	M40
接头名称	按钮式点火开关
接头类型	TH38FR-NH




端子号	1	B	-
端子号	2	V	-
端子号	3	L	-
端子号	6	L	-
端子号	7	GR	-
端子号	8	P	-

端子编号	M49
接头名称	保险丝盒 (J/B)
接头类型	NS16FR-CS



端子号	4	BR	-
端子号	5	L	-
端子号	6	B	-
端子号	8	R	-

端子编号	M47
接头名称	车内钥匙天线 (仪表盘中间)
接头类型	PK02FGY



端子号	10C	GR	-
端子号	12C	BR	-
端子号	14C	W	-
端子号	15C	W	-
端子号	16C	GR	-
端子号	17C	R	-
端子号	20C	R	-

A
B
C
D
E
F
G
H
I
J
K
L
M
N
O
P

SEC

防盗控制系统 (配备智能钥匙系统)

3C	V	-
6C	V	-
7C	LA/V	-

接头编号	M59
接头名称	(NATS 天锁投入器)
接头类型	NI-D1PW



端子号	导线颜色	信号名称 [规格]
1	W	+
3	Y	-

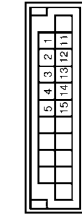
接头编号	M61
接头名称	转接接头-M01
接头类型	PH24CG-J



端子号	导线颜色	信号名称 [规格]
1	BR	-
2	BR	-
3	P	-
4	P	-
7	P	-
8	L	-
9	R	-
10	BR	-
11	P	-
12	L	-
15	P	-
16	L	-
19	P	-

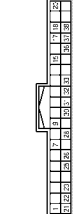
20	L	-
23	P	-
24	L	-

接头编号	M62
接头名称	转接接头-M02
接头类型	NI-2PL-DDC



端子号	导线颜色	信号名称 [规格]
1	L	-
2	L	-
3	L	-
4	L	-
5	L	-
11	P	-
12	P	-
13	P	-
14	P	-
15	P	-

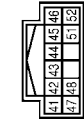
接头编号	M63
接头名称	组合仪表
接头类型	TI-40CW-10H



端子号	导线颜色	信号名称 [规格]
1	B	接地
7	L	安全信号
9	P	ECO 模式开关信号
15	BC	环境传感器信号
17	BC	仪表控制开关接地

18	SB	行程装置开关信号
20	R	环境传感器接地
21	L	方向盘开关接地
22	L	方向盘开关信号 A
23	GR	方向盘开关信号 B
24	GR	方向盘开关信号 C
26	C	安全带扣开关信号 (驾驶员侧)
28	W	安全带扣开关信号 (副驾驶侧)
30	Y	非手动模式信号
31	G	手动模式开关信号
32	R	手动模式信号
33	W	照明控制开关信号 (+)
35	BR	照明控制开关信号 (-)
37	V	车速信号 (脉冲)
38	P	-

接头编号	M69
接头名称	组合仪表
接头类型	TI12PW-10H



端子号	导线颜色	信号名称 [规格]
41	L	CAN-H
42	P	CAN-L
43	R	照明控制信号
44	LA/B	燃油压力传感器接地
45	W	燃油压力
46	GR	燃油压力
47	SB	AV 通信信号 (H)
48	LS	AV 通信信号 (L)
51	LA/G	燃油压力传感器信号
52	B	接地

接头编号	M81
接头名称	转接接头-M07
接头类型	SAC08BW



端子号	导线颜色	信号名称 [规格]
1	B	-
1	GR	[IMF 变动机]
2	B	-
3	B	-
4	B	-

接头编号	M83
接头名称	转接接头-M08
接头类型	SAC08BW



端子号	导线颜色	信号名称 [规格]
1	SB	-
2	SB	-
3	SB	-
4	SB	-
5	SB	-
6	SB	-
7	SB	-
8	SB	-

防盗控制系统 (配备智能钥匙系统)

端子颜色	N024
接头名称	CVT 换挡杆
接头类型	TH18MVF-NH



端子号	导线颜色	信号名称 (规格)
1	Y	-
2	Y	-
3	W	-
4	L	- [配备手动模式]
4	P	- [配备手动模式]
7	BR	-
8	G	- [配备手动模式 (仅配备手动)]
8	GR	- [配备手动模式 (仅配备手动)]
9	GR	- [配备手动模式 (仅配备手动)]
10	Y	- [配备手动模式 (仅配备手动)]
11	L/W	-
12	O	- [配备手动模式]
12	R	- [配备手动模式]
13	LG	- [配备手动模式]
13	R	- [配备手动模式]

JRKWF6649GB

A
B
C
D
E
F
G
H
I
J
SEC
L
M
N
O
P